

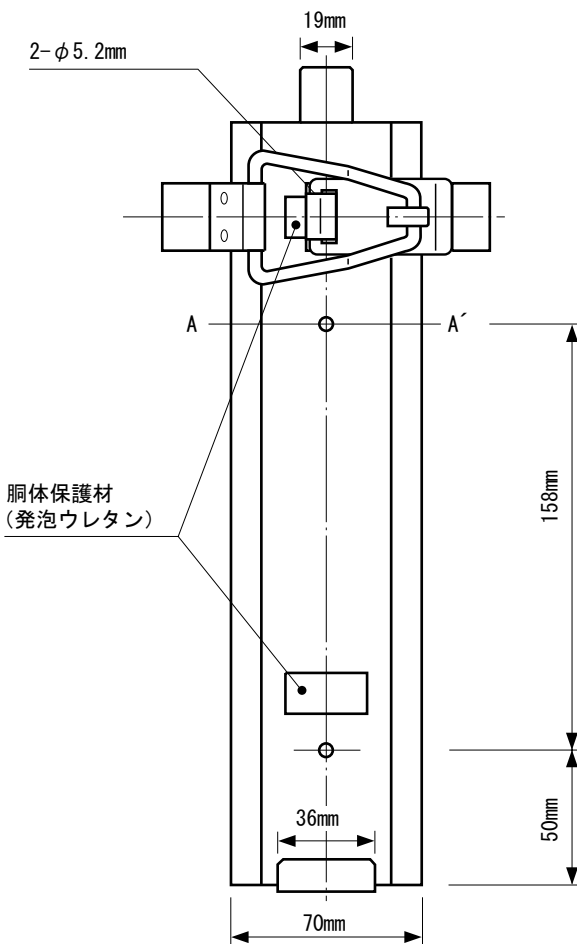
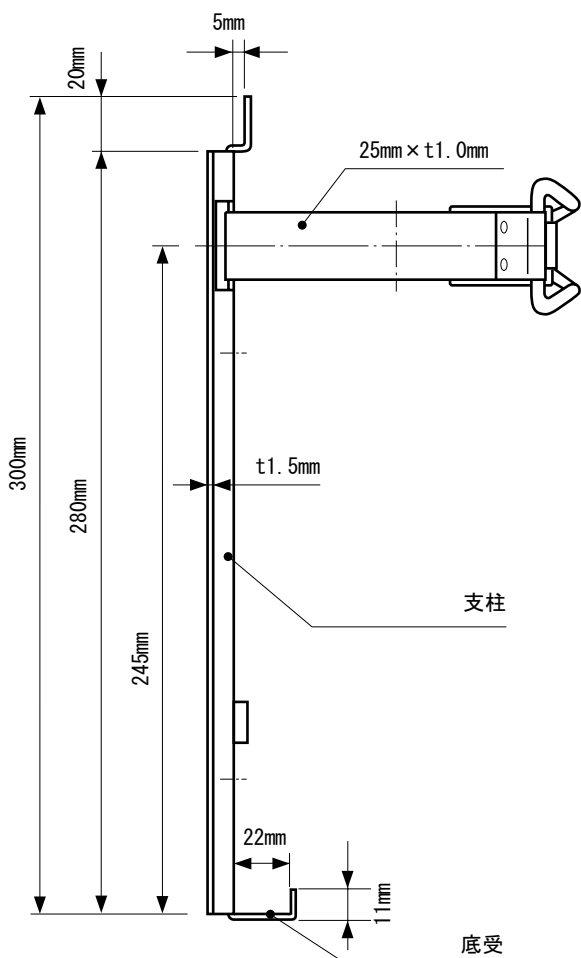
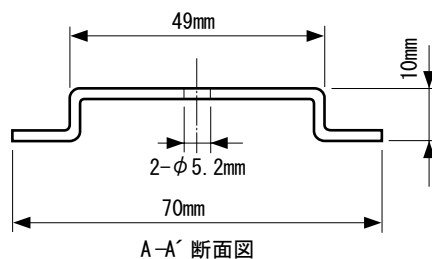
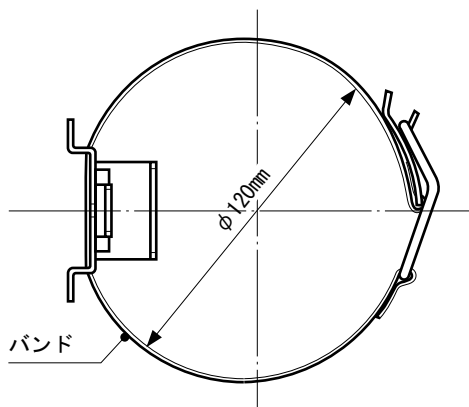
標準仕様書

作成2007.03

ステンレス製 蓄圧式〈中性〉強化液消火器 TR-2SX・TRE-2SX用ブラケット

◆ 構造図

● 材 質 : ステンレス製



◆ 製 造

株式会社 初田製作所

〒573-1132 大阪府枚方市招提田近3丁目5番地
お客様相談窓口 ☎ 0120-82-2041