

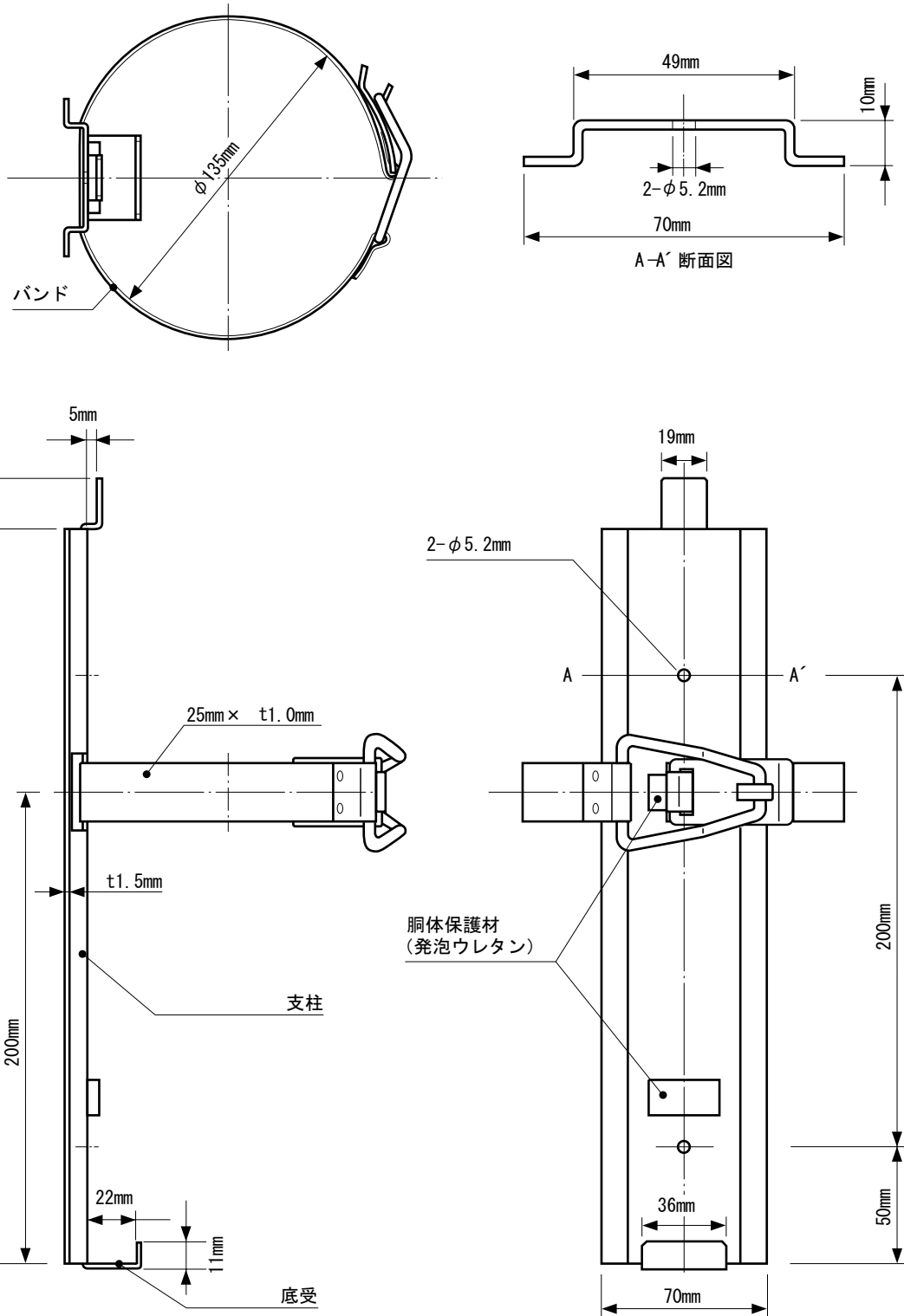
# 標準仕様書

作成2007.03

## 蓄圧式 消火器 DPC-10SX・NR-3SX・TR-3SX・TRE3SX・LWE-3SX用ブラケット

### ◆ 構造図

● 材 質 : ステンレス製



### ◆ 製 造

株式会社 初田製作所

〒573-1132 大阪府枚方市招提田近3丁目5番地  
お客様相談窓口 ☎ 0120-82-2041