

仕様書

持運び式 粉末<ABC>消火器用ブラケット
BRACKET FOR DRY CHEMICAL FIRE EXTINGUISHER · PORTABLE-TYPE

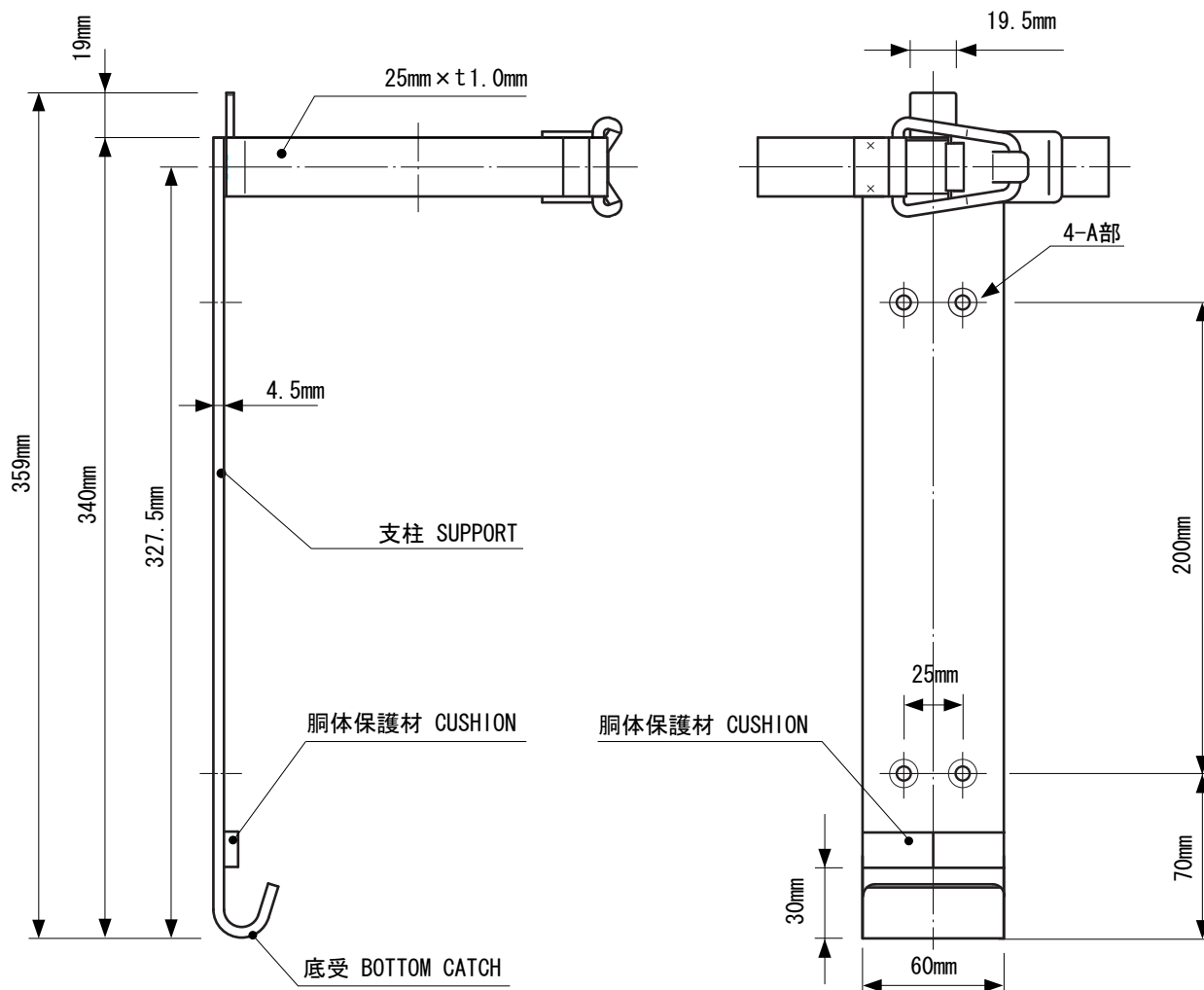
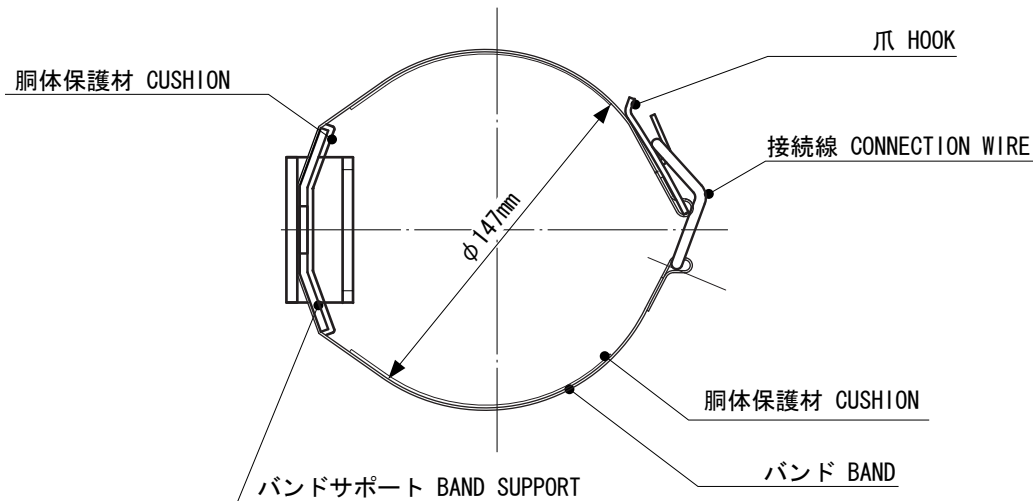
SDP-17X用ブラケット

SPECIFICATION

作成2006.07

◆ 構造図 CONSTRUCTION

- 材質：軟鋼板SS400
MATERIAL：SS400
- 色：赤色塗装
COLOR：RED CORT



◆ 製造
MANUFACTURER

株式会社 初田製作所
HATSUTA SEISAKUSHO CO., LTD.

〒573-1132 大阪府枚方市招提田近3丁目5番地
お客様相談窓口 ☎ 0120-82-2041
3-5, TAJIKA SHODAI HIRAKATA OSAKA JAPAN 〒573-1132