

# 標準仕様書

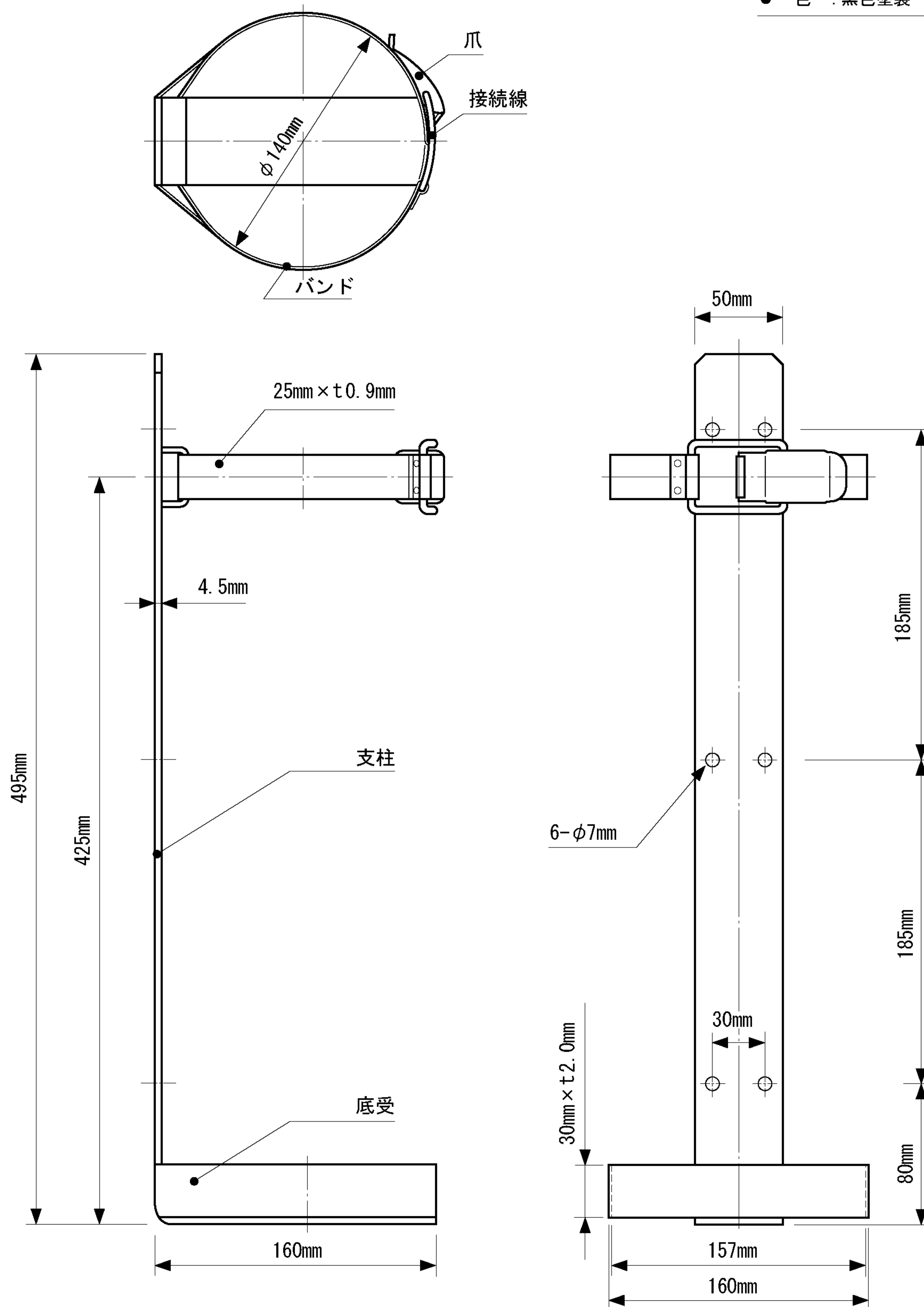
作成2011.04

## 二酸化炭素消火器 CG-10-SHC-11用ブラケット

### ◆ 構造図

● 材 質 : 軟鋼板SPCC

● 色 : 黒色塗装



### ◆ 製 造

株式会社 初田製作所

〒573-1132 大阪府枚方市招提田近3丁目5番地  
お客様相談窓口 ☎ 0120-82-2041

# 標準仕様書

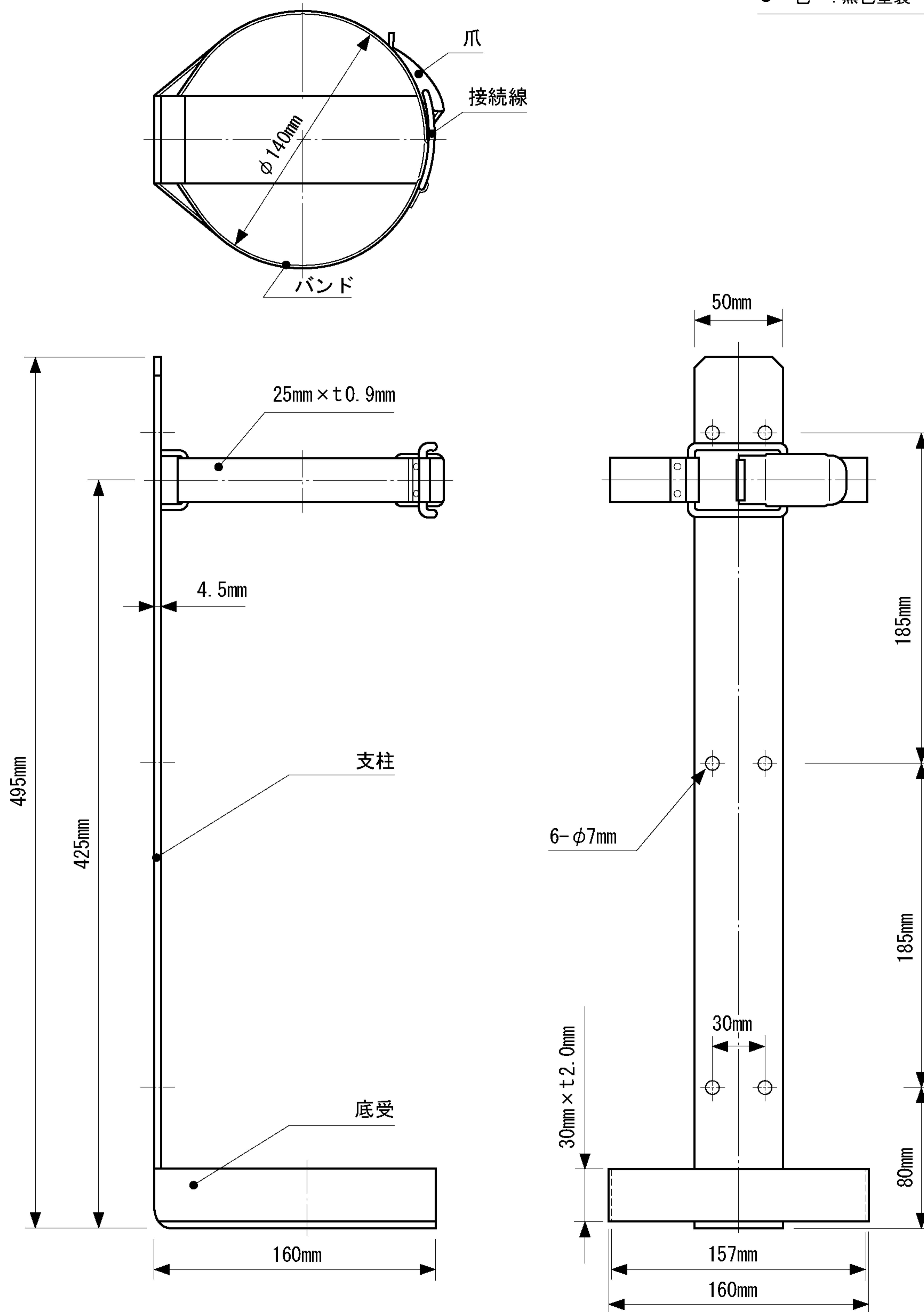
作成2006.07

## 二酸化炭素消火器 HC-10用ブラケット

### ◆ 構造図

● 材 質 : 軟鋼板SPCC

● 色 : 黒色塗装



### ◆ 製 造

株式会社 初田製作所

〒573-1132 大阪府枚方市招提田近3丁目5番地  
お客様相談窓口 ☎ 0120-82-2041