

標準仕様書

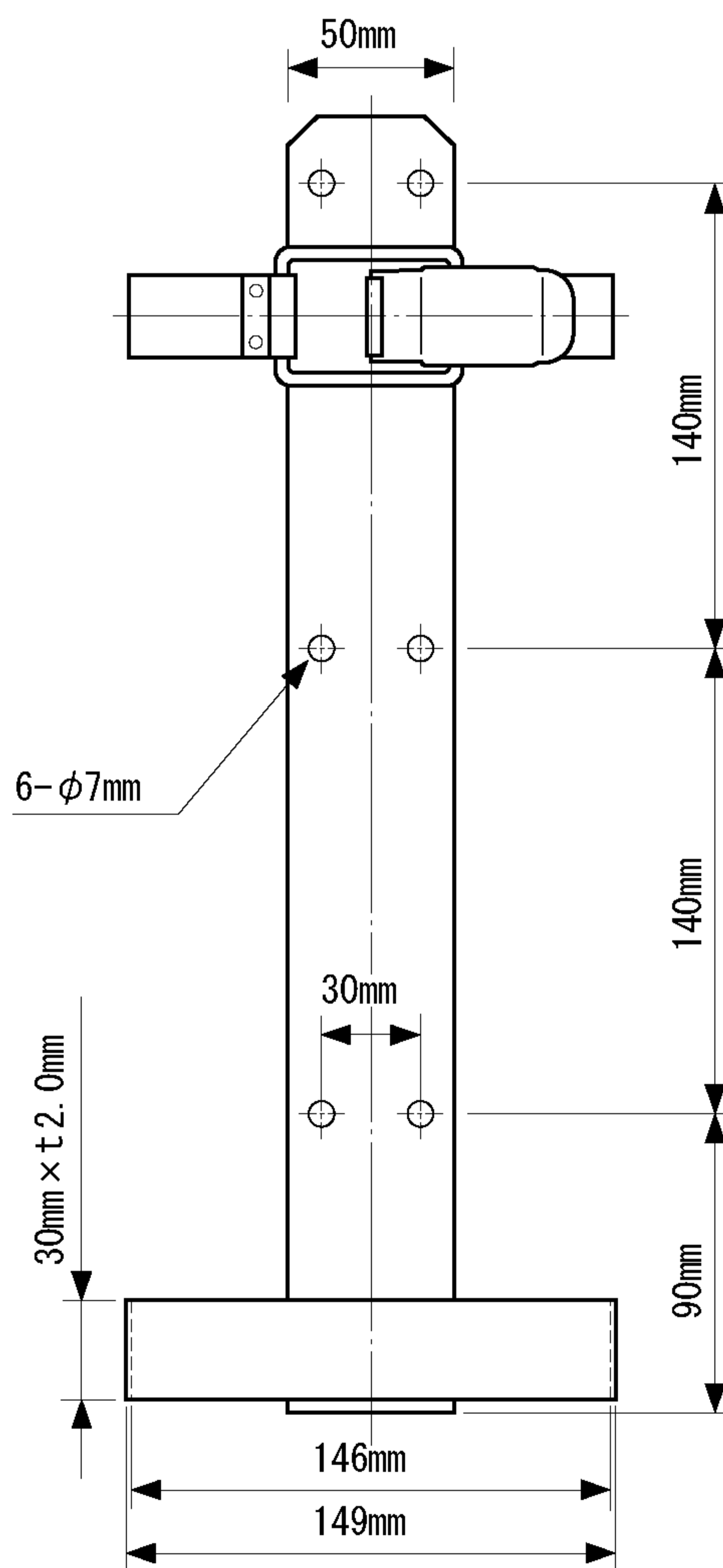
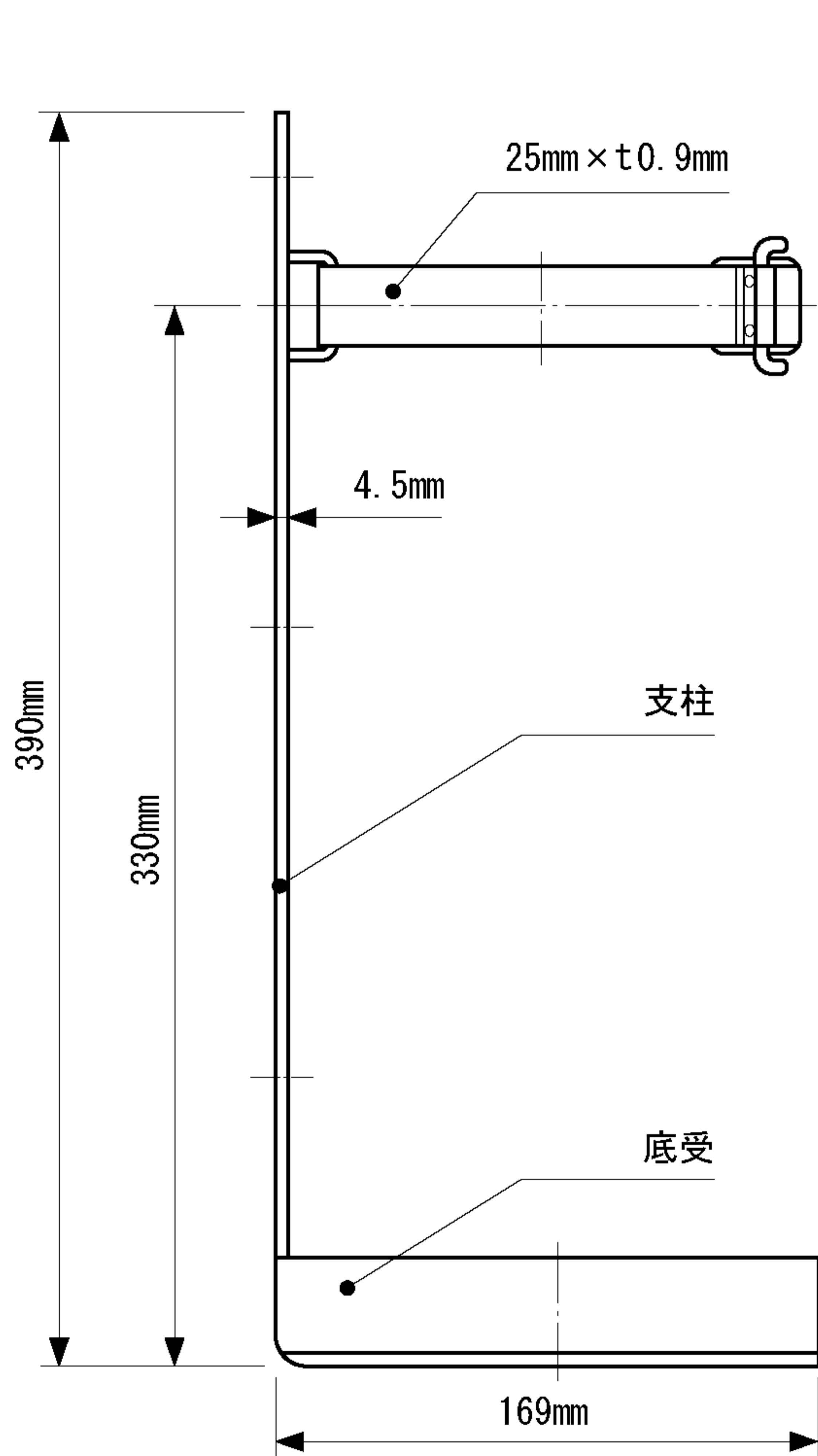
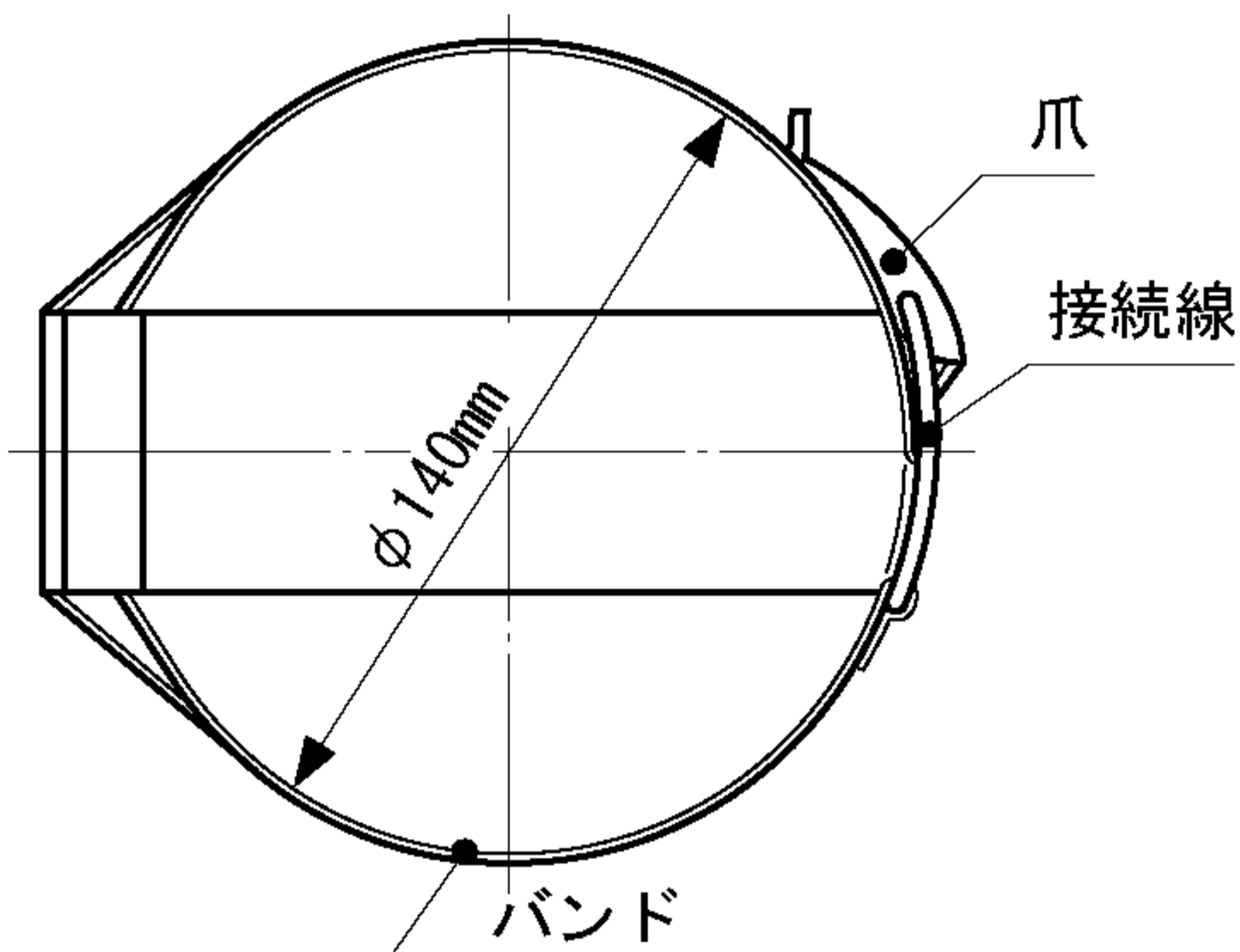
作成2011.02

二酸化炭素消火器 CG-7用ブラケット

◆ 構造図

● 材質：軟鋼板SPCC

● 色：黒色塗装



◆ 製造

株式会社 初田製作所

〒573-1132 大阪府枚方市招提田近3丁目5番地
お客様相談窓口 ☎ 0120-82-2041

標準仕様書

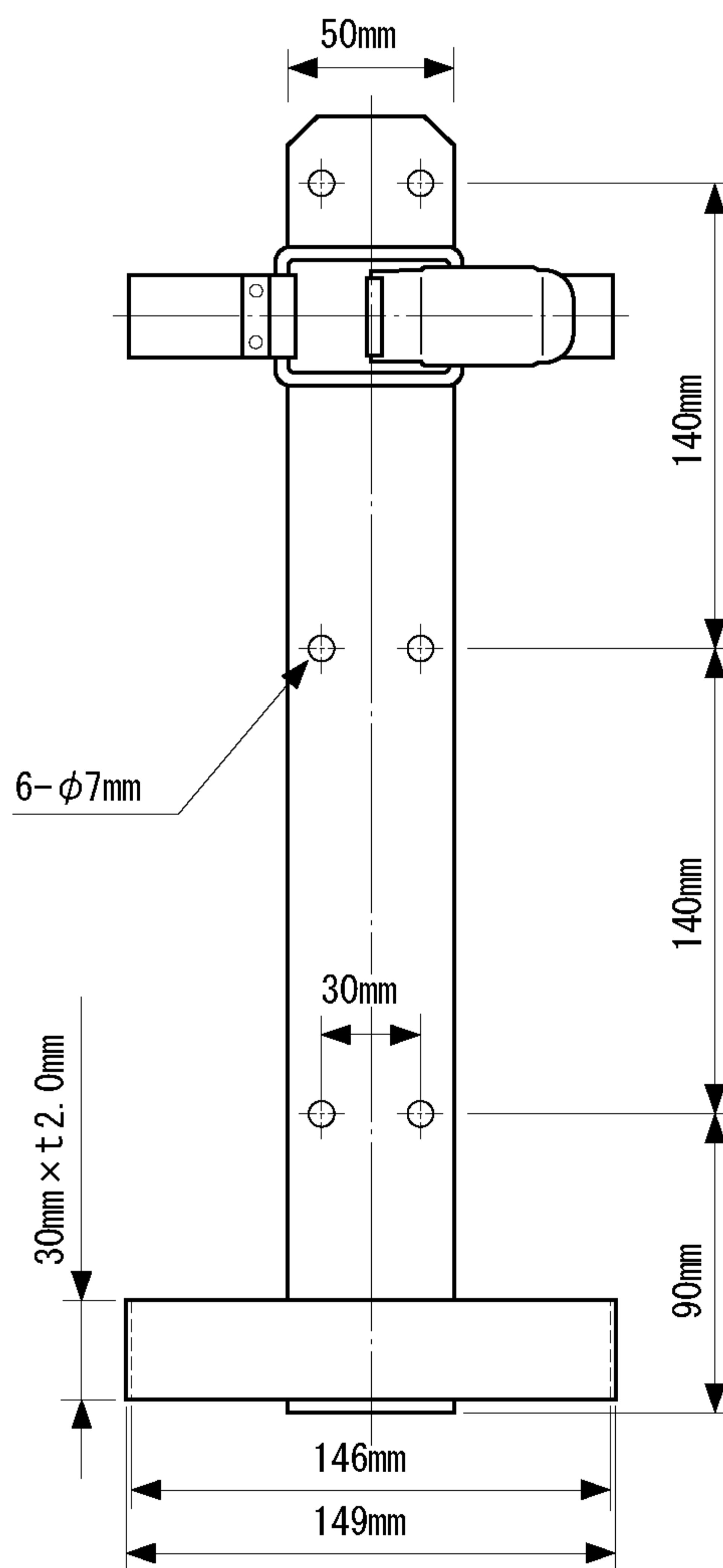
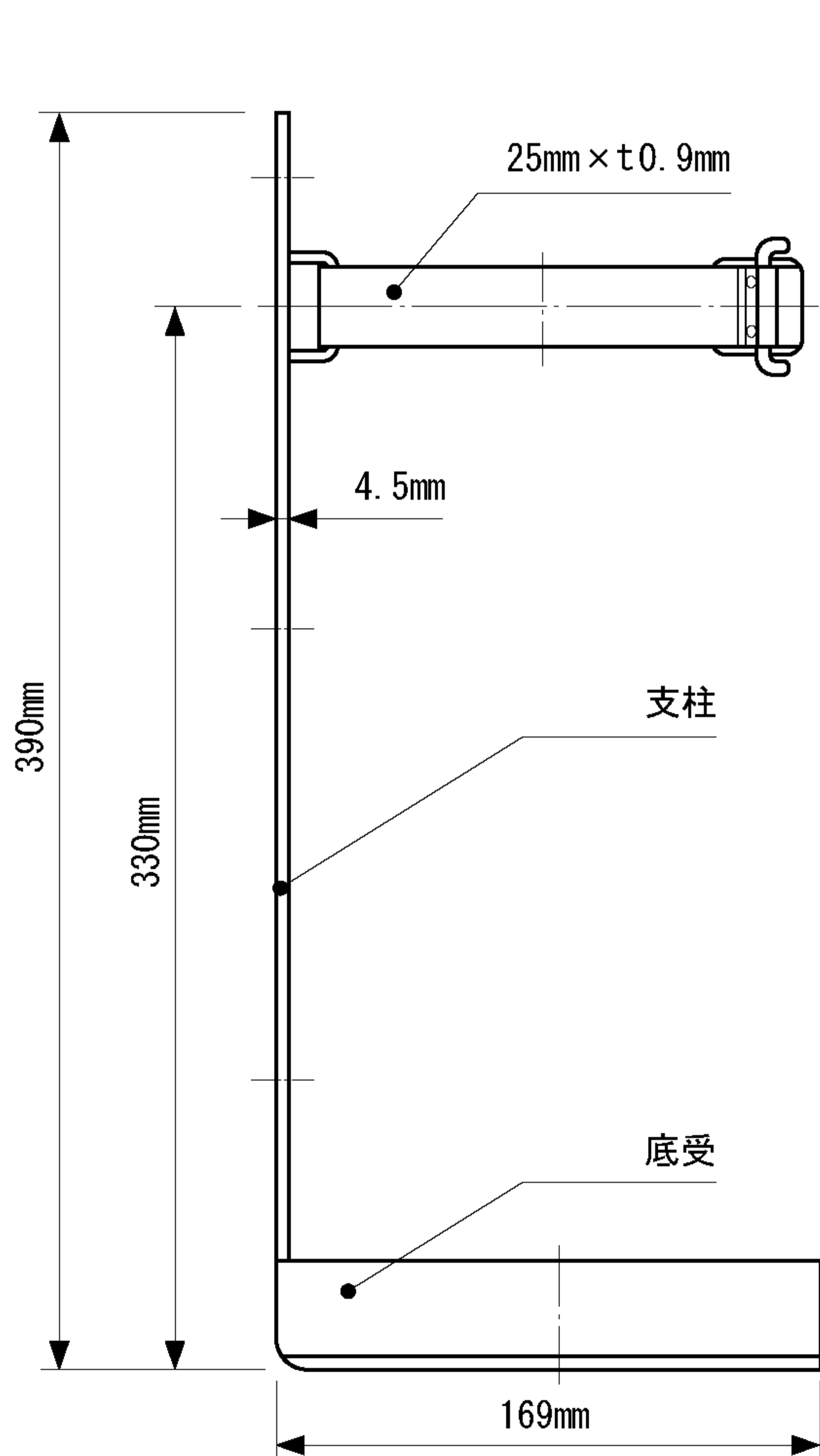
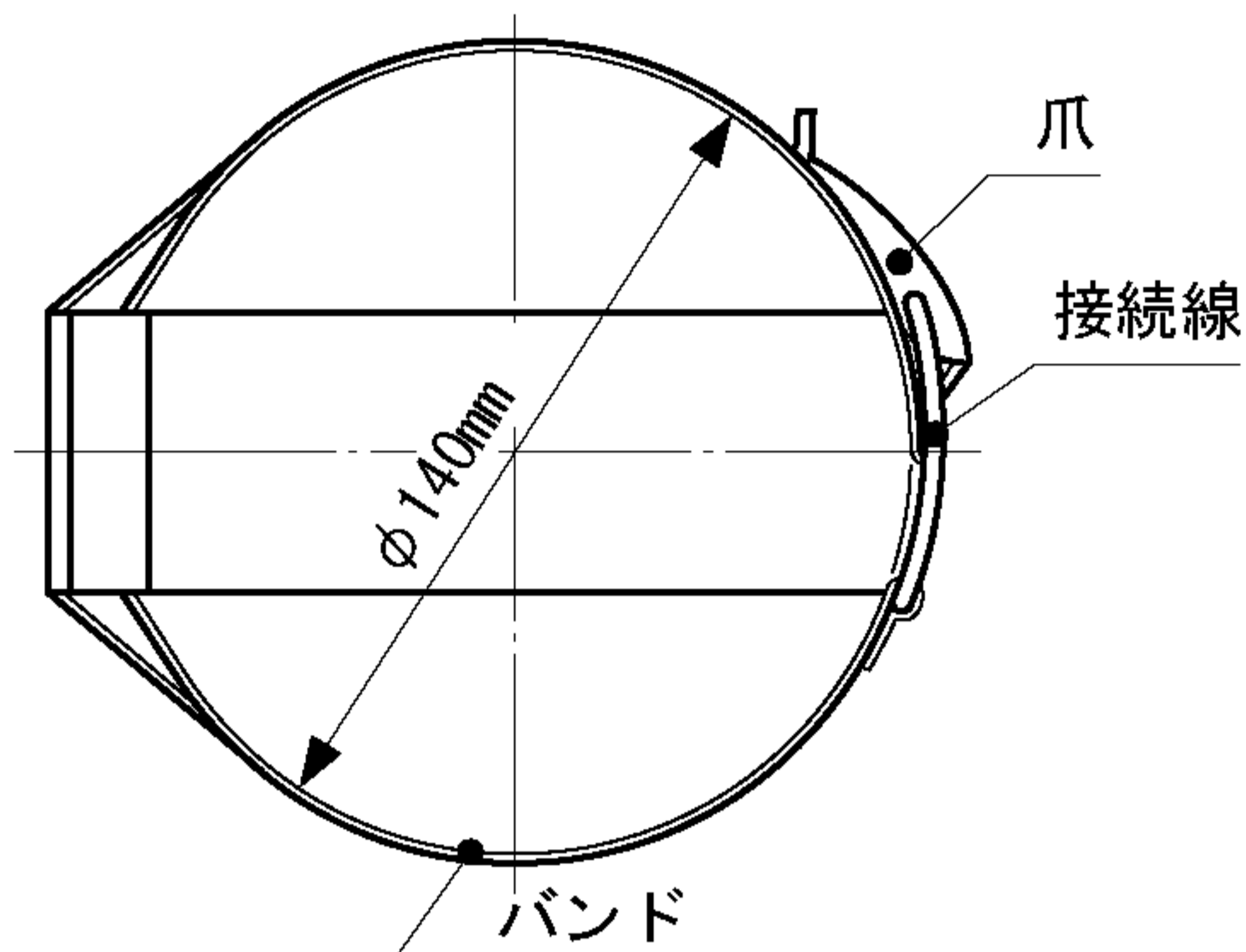
作成2006.07

二酸化炭素消火器 HC-7用ブラケット

◆ 構造図

● 材 質 : 軟鋼板SPCC

● 色 : 黒色塗装



◆ 製 造

株式会社 初田製作所

〒573-1132 大阪府枚方市招提田近3丁目5番地
お客様相談窓口 ☎ 0120-82-2041