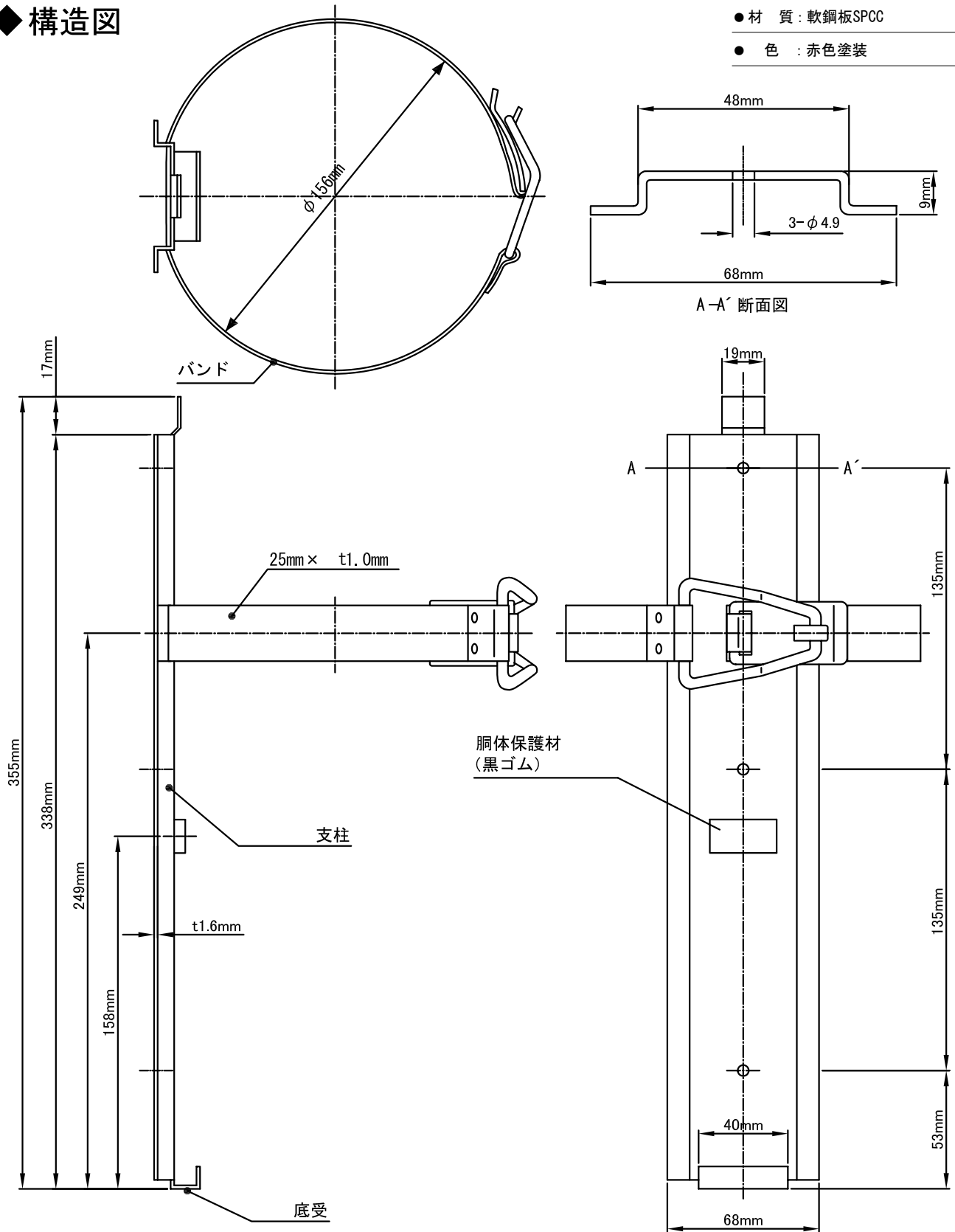


標準仕様書

作成2008.05

加圧式 ABC粉末消火器 DP-20X用ブラケット

◆ 構造図



◆ 製造

株式会社 初田製作所

〒573-1132 大阪府枚方市招提田近3丁目5番地
お客様相談窓口 ☎ 0120-82-2041