

標準仕様書

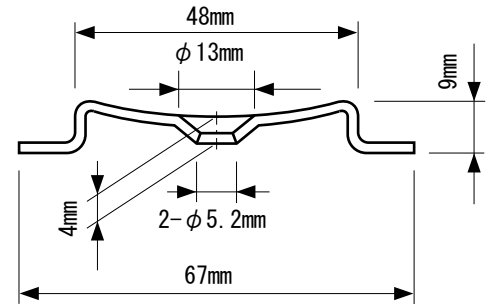
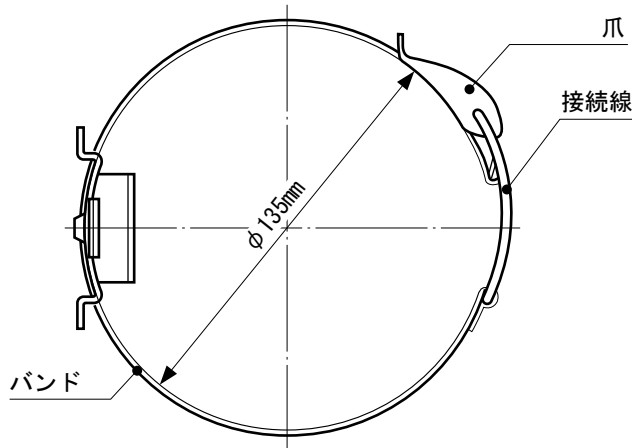
作成2006.07

ABC粉末消火器 DP-10X・DPC-10X用ブラケット

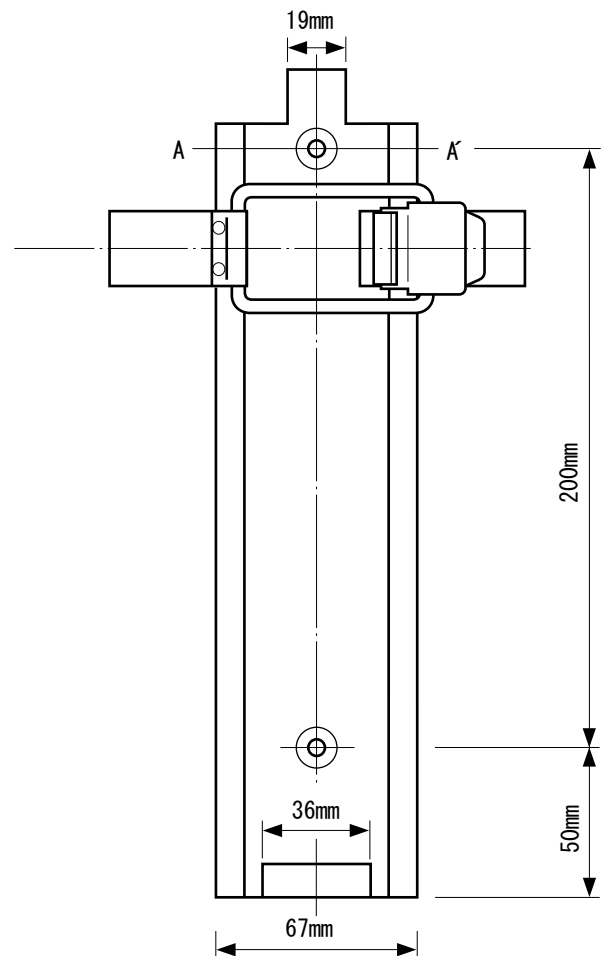
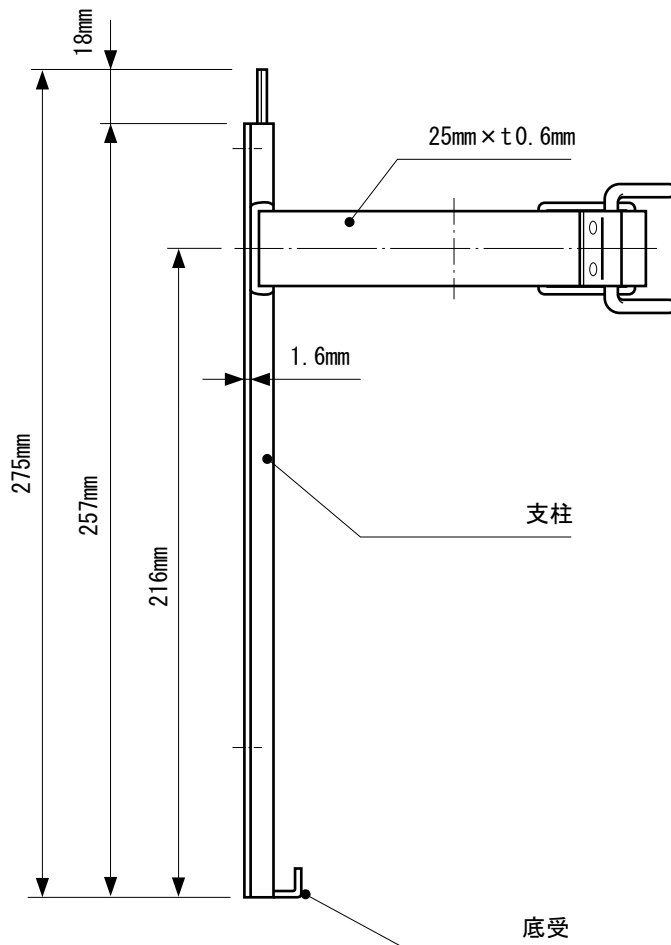
◆ 構造図

● 材質：軟鋼板SPCC

● 色：赤色塗装



A-A 断面図



◆ 製造

株式会社 初田製作所

〒573-1132 大阪府枚方市招提田近3丁目5番地
お客様相談窓口 ☎ 0120-82-2041