

# 標準仕様書

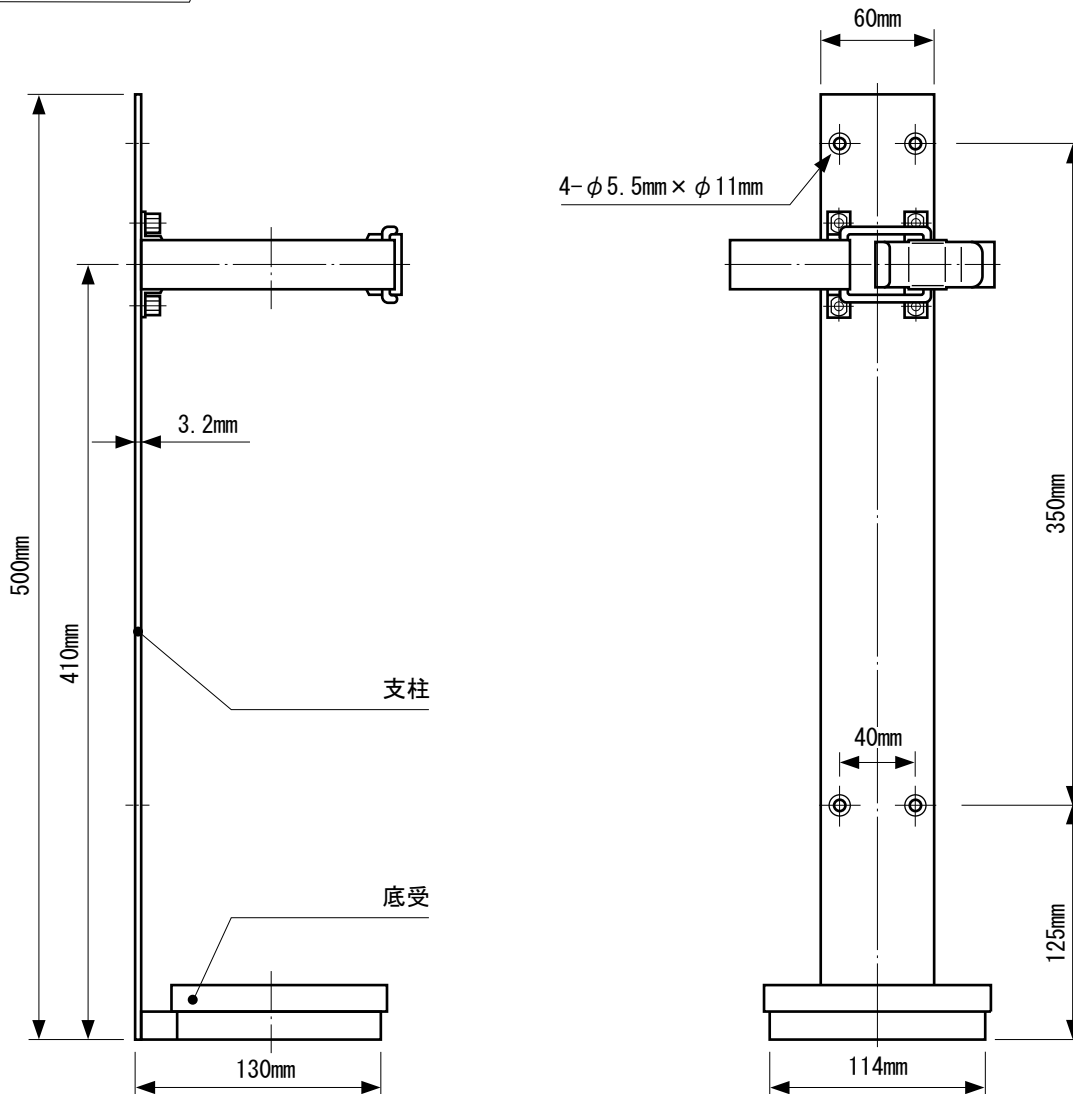
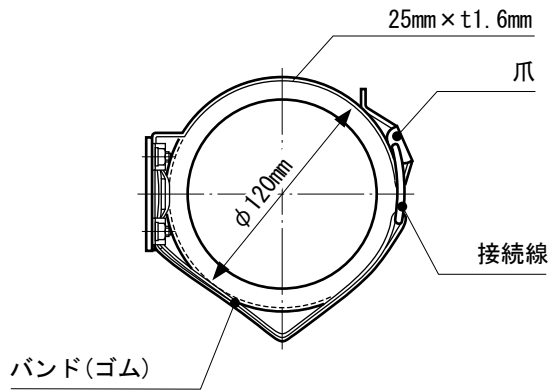
作成2006.07

## 強化液消火器 JR型専用ブラケット(JNR-4X用)

### ◆ 構造図

● 材質：軟鋼板SPCC

● 色：赤色塗装



### ◆ 製造

株式会社 初田製作所

〒573-1132 大阪府枚方市招提田近3丁目5番地  
お客様相談窓口 ☎ 0120-82-2041