

仕様書

持運び式 二酸化炭素消火器用ブラケット
BRACKET FOR CARBON DIOXIDE (CO₂) FIRE EXTINGUISHER · PORTABLE-TYPE

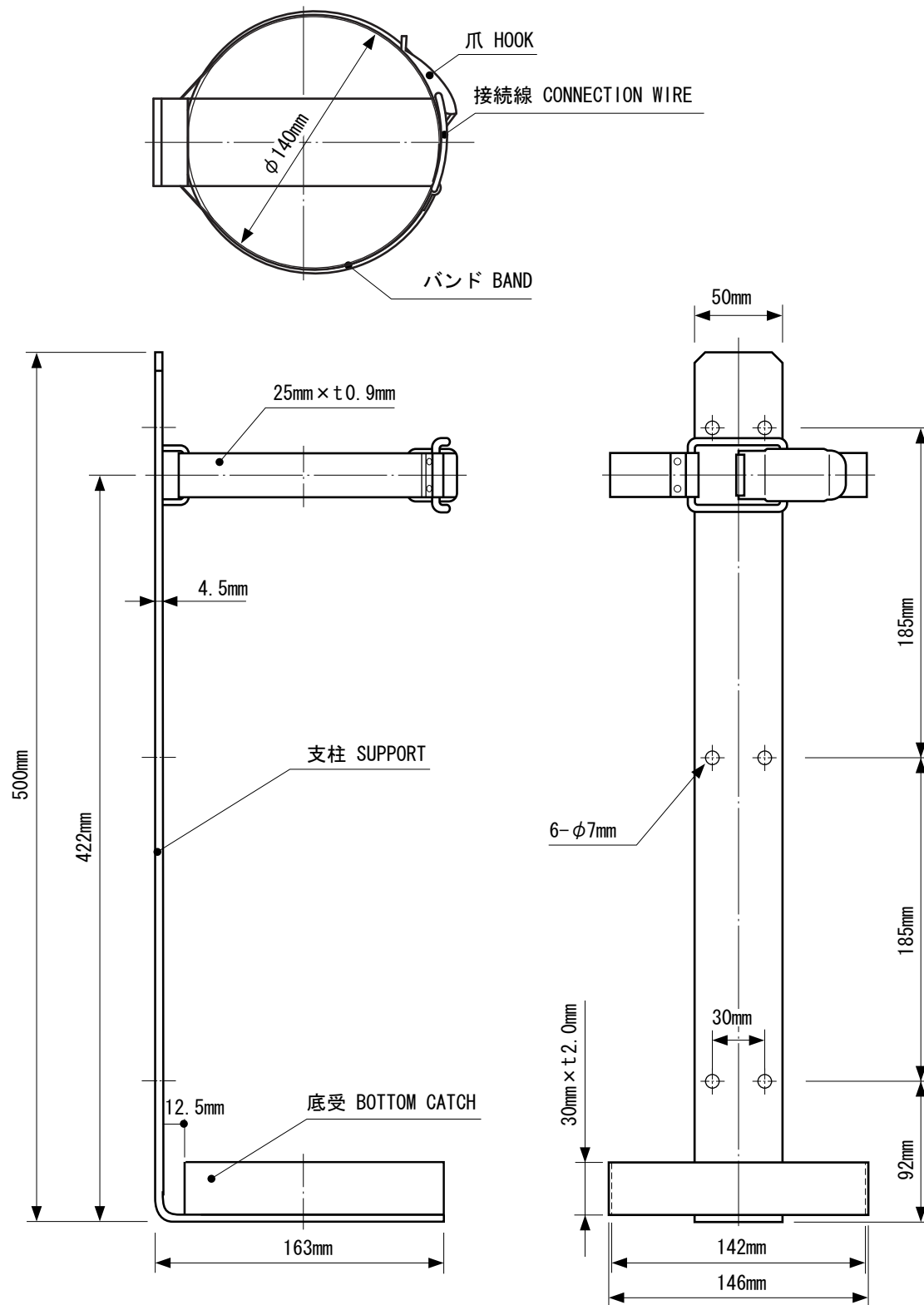
SPECIFICATION

SHC-11用ブラケット

作成2006.07

◆ 構造図 CONSTRUCTION

- 材質: 軟鋼板 SPCC
MATERIAL: SPCC
- 色: 黒色塗装
COLOR: BLACK COAT



◆ 製造
MANUFACTURER

株式会社 初田製作所
HATSUTA SEISAKUSHO CO., LTD.

〒573-1132 大阪府枚方市招提田近3丁目5番地
お客様相談窓口 ☎ 0120-82-2041
3-5, TAJIKA SHODAI HIRAKATA OSAKA JAPAN 〒573-1132